

EasyDos

Quick Start Guide

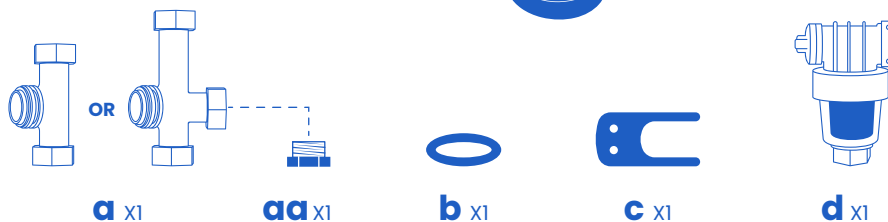
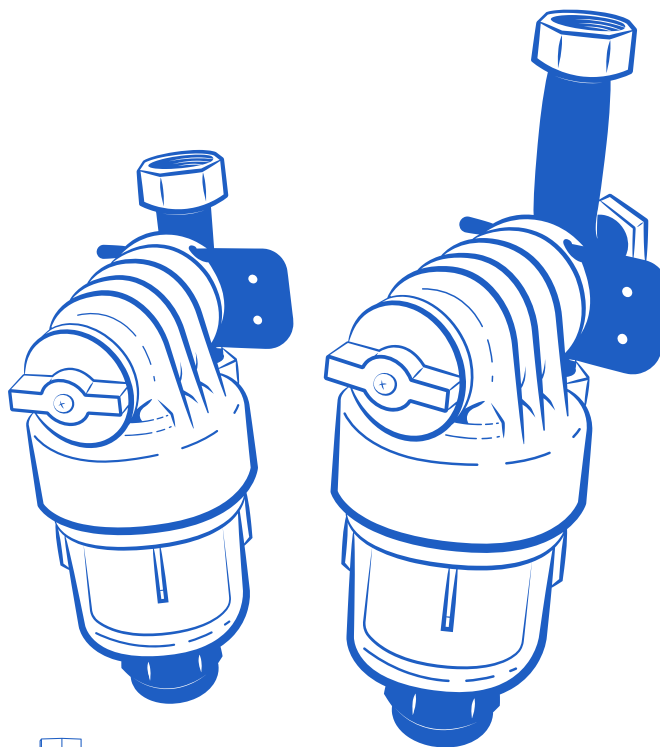


Installazione
Installation

www.mantaecologica.com

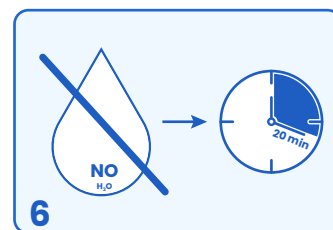
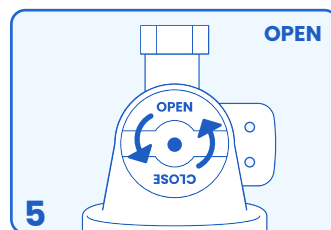
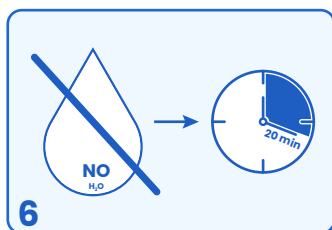
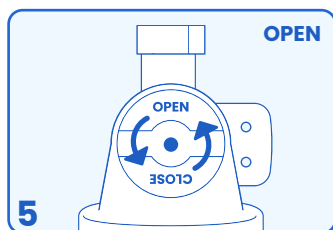
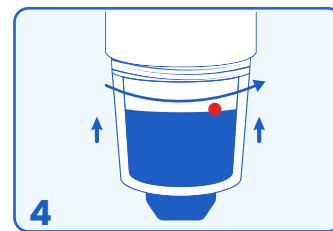
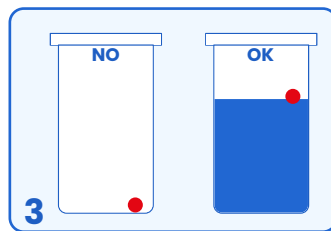
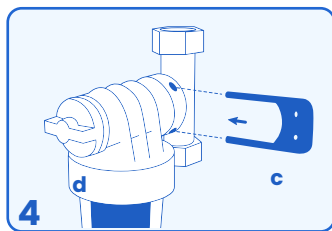
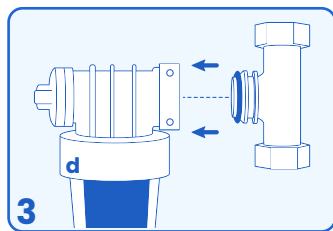
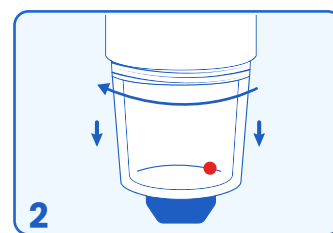
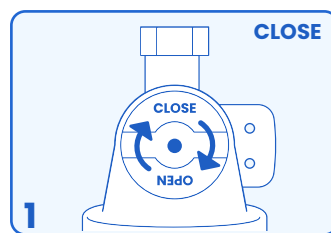
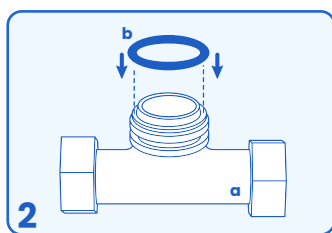
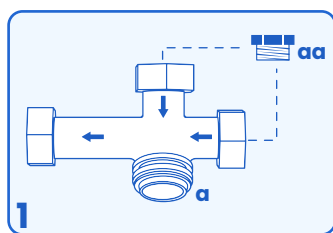
Ad ogni smontaggio
mantenere gli O-Ring
LUBRIFICATI con grasso
siliconico.

At each disassembly,
maintain the O-Rings
lubricated with silicone
grease.



Installazione - Installation

Manutenzione - Maintenance



Garanzia a Vita

La garanzia copre a vita tutti i difetti di fabbrica.

Rimane valida effettuando la normale manutenzione del filtro: sufficiente sostituire la cartuccia annualmente secondo quanto previsto dal manuale e registrarne l'acquisto.



Scansiona
il QR-Code

Scopri tutte le informazioni

www.mantaecologica.com/garanzia-a-vita

Lifetime Warranty

The warranty covers all manufacturing defects for life.

It remains valid provided regular maintenance of the equipment is carried out: simply replace cartridges and consumables annually as specified in the manual and register the purchase of the consumable.



Scan the
QR code

Discover all the information

www.mantaecologica.com/en/lifetime-warranty

Dove puoi comprare i consumabili e le ricariche

DAL TUO FORNITORE DI FIDUCIA

Acquista ricariche e consumabili dal tuo fornitore di fiducia e mantieni attiva la Garanzia a Vita della linea Easy.

1. **Accedi** al software Garanzia Easy su www.garanziamanta.it
2. **Clicca** su **"Garanzia a vita linea Easy"** e successivamente sul pulsante **"Accedi"**.
3. **Inserisci il codice rivenditore**. Se non lo conosci, richiedilo al professionista che ha venduto o installato l'apparecchio.
4. **Compila i dati richiesti e inserisci il numero seriale** presente sull'adesivo argentato applicato sull'apparecchio.
5. **Nell'ultima schermata firma con il dito** per confermare il consenso privacy necessario alla registrazione.

Registrare l'acquisto dei consumabili è semplice e ti permette di mantenere valida la Garanzia a Vita della linea Easy.

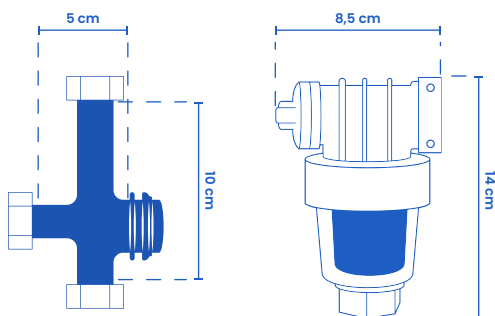
STORE MANTA ECOLOGICA

Se non trovi le ricariche dal tuo fornitore di fiducia, puoi acquistarle sul nostro store www.mantaricariche.it

1. **Inserisci il Numero seriale** del dispositivo
2. **Inserisci il codice sconto** che ti ha dato il tuo rivenditore, se lo hai.
3. **Concludi l'acquisto**



Dati Tecnici / Technical Data

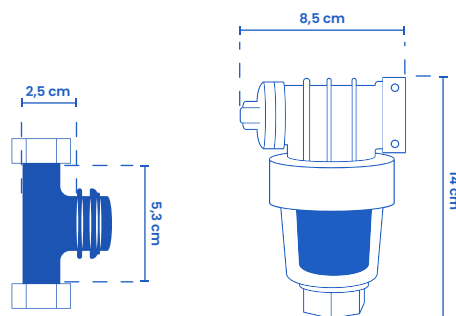


Raccordi In/Out - Fittings In/Out	IN 1/2" F OUT 1/2" F
Pressione Max. - Max Pressure	6 bar
Filtrazione - Filtration	90 µm
Portata - Flow Rate	2 m ³ /h (ΔP 0.2 bar)
Temp. ambiente - Ambient temperature	2-40 °C
Uso - Use	Potabile Tecnico Potable-Technical
Materiale - Material	PA-SAN-PE
Autonomia - Refill Capacity	45 m ³ /h
By-pass integrato - Integrated bypass	Si / Yes
Dosaggio inferiore al. - Dosage Less Than	5 mg/L

Manuale d'uso



User Manual



Raccordi In/Out - Fittings In/Out	IN 1/2" F OUT 1/2" F
Pressione Max. - Max Pressure	6 bar
Filtrazione - Filtration	90 µm
Portata - Flow Rate	2 m ³ /h (ΔP 0.2 bar)
Temp. ambiente - Ambient temperature	2-40 °C
Uso - Use	Potabile Tecnico Potable-Technical
Materiale - Material	PA-SAN-PE
Autonomia - Refill Capacity	45 m ³ /h
By-pass integrato - Integrated bypass	Si / Yes
Dosaggio inferiore al. - Dosage Less Than	5 mg/L